



## **Tvorba dodavatelských řetězců v rámci NSK pro výstavbu jaderných elektráren**

**Lubomír Gogela, manažer NSK**  
**Ostrava 21. 04. 2011**

**Národní strojírenský klastr o.s. • Ruská 2887/101 • 706 02 Ostrava - Vítkovice**  
**[www.nskova.cz](http://www.nskova.cz) • [www.msskova.cz](http://www.msskova.cz)**

# NÁRODNÍ STROJÍRENSKÝ KLASTR

NÁRODNÍ STROJÍRENSKÝ KLASTR je dobrovolné sdružení organizací, založené v roce 2003, které reprezentuje:

- 57 organizací
- 21 000 zaměstnanců
- Tržby cca 41 mld. Kč

# NÁRODNÍ STROJÍRENSKÝ KLASTR

## NÁRODNÍ STROJÍRENSKÝ KLASTR

zahrnuje tyto aktivity:

- Vzdělání – 2 vysoké školy a 3 průmyslové školy
- Výzkum a vývoj
- Výrobu a dodávky investičních celků
- Služby (ITC, výcvik, zkoušení, servis)

# NÁRODNÍ STROJÍRENSKÝ KLASTR

## NÁRODNÍ STROJÍRENSKÝ KLASTR

realizuje dodávky do následujících odvětví:

- Klasická energetika
- Jaderná energetika
- Chemický a petrochemický průmysl
- Metalurgický průmysl
- Ekologické strojírenství

# NÁRODNÍ STROJÍRENSKÝ KLASTR

Lídři Národního strojírenského klastru jsou:

- **VÍTKOVICE MACHINERY GROUP**



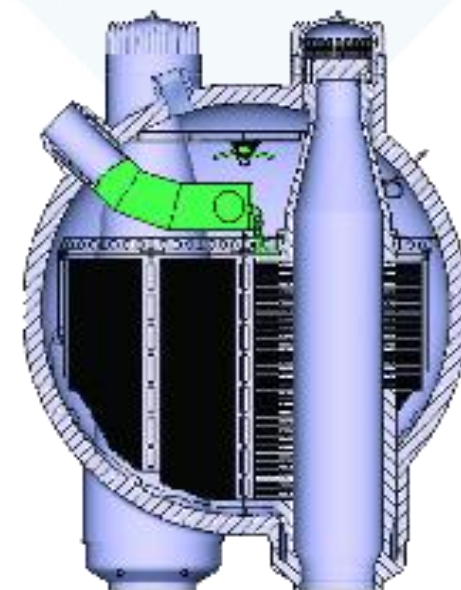
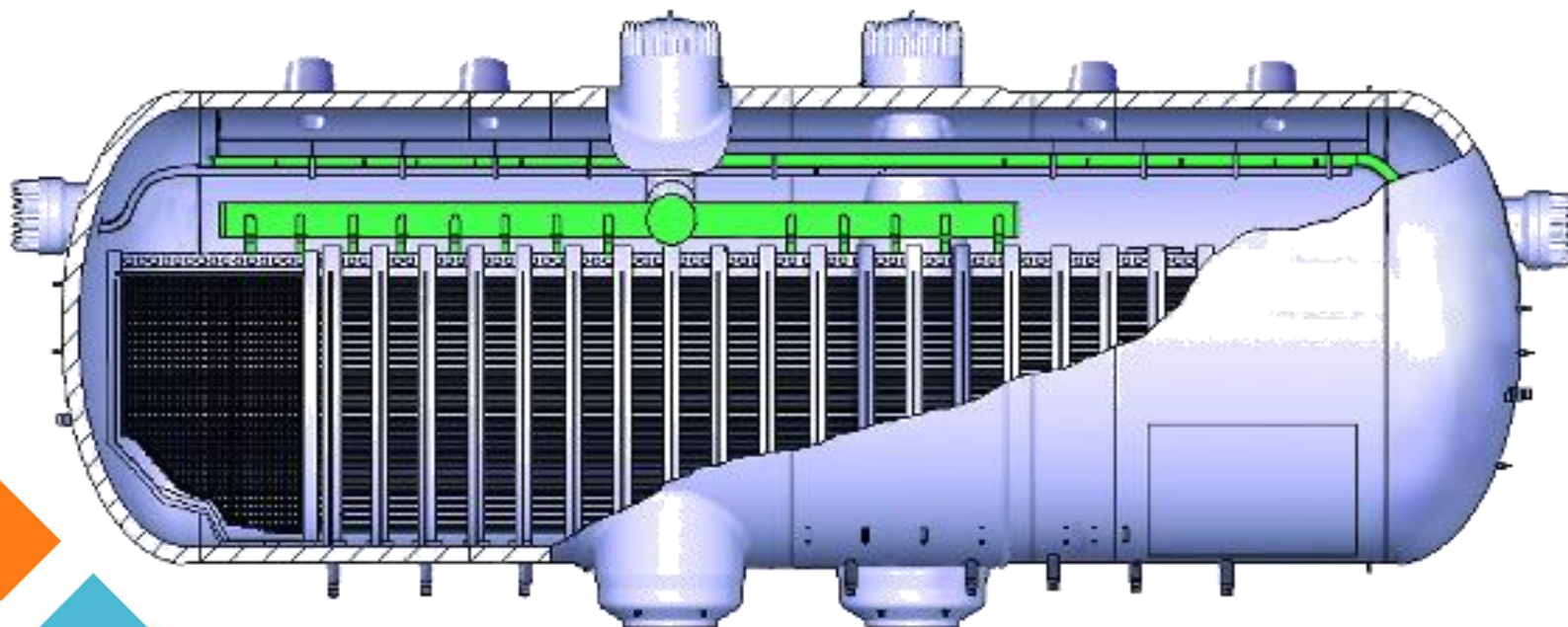
- **ŽĎAS a.s.**



- **Strojírny Třinec, a.s.**



# Lídři klastru – VÍTKOVICE MACHNIERY GROUP



Národní strojírenský klastř o.s. • Ruská 2887/101 • 706 02 Ostrava - Vítkovice  
[www.nskova.cz](http://www.nskova.cz) • [www.msskova.cz](http://www.msskova.cz)

# Lídři klastru - ŽĎAS a.s.



# Lídři klastru – Strojírny Třinec a.s.





# NÁRODNÍ STROJÍRENSKÝ KLASTR

## 20 SPOLEČNOSTÍ ZAMĚŘENÝCH NA JE:

- VÍTKOVICE POWER ENGINEERING a.s.
- VÍTKOVICE HEAVY MACHINERY a.s.
- VÍTKOVICE TESTING CENTER s.r.o.
- VÍTKOVICE UAM a.s.
- ARMATURY Group a.s.
- Armaturka Krnov, a.s.
- ČKD GROUP, a.s.

# NÁRODNÍ STROJÍRENSKÝ KLASTR

## 20 SPOLEČNOSTÍ ZAMĚŘENÝCH NA JE:

- EXCON Steel, a.s.
- Flash Steel Power, a.s.
- Hutní montáže, a.s.
- IVITAS, a.s.
- PARS Děčín spol. s r.o.
- SIGMA GROUP, a.s.
- TÜV SÜD Czech s.r.o.

# NÁRODNÍ STROJÍRENSKÝ KLASTR

## 20 SPOLEČNOSTÍ ZAMĚŘENÝCH NA JE:

- Ústav aplikované mechaniky Brno, s.r.o.
- VŠB – Technická Univerzita Ostrava
- Vysoké učení technické v Brně
- V - NASS, a.s.
- ZAT a.s.
- ŽĎAS, a.s.

# NÁRODNÍ STROJÍRENSKÝ KLASTR

## Členové NÁRODNÍHO STROJÍRENSKÉHO KLASTRU:

- V současné době realizují dodávky pro JE
- Provádí servis zařízení na JE
- Udržují a rozšiřují si potřebnou kvalifikaci
- Mají zpracovány projekty pro přípravu na dodávky zařízení pro JE Temelín
- Realizují projekt vzdělávání pracovníků pro výrobu zařízení JE
- Spolupracují s vysokými školami a výzkumnými ústavami

# NÁRODNÍ STROJÍRENSKÝ KLASTR

## Členové NÁRODNÍHO STROJÍRENSKÉHO KLASTRU mají tyto reference:

- |                               |           |         |
|-------------------------------|-----------|---------|
| • JE Dukovany                 | ČR        | 4 bloky |
| • JE Temelín                  | ČR        | 2 bloky |
| • JE Jaslovské Bohunice       | SR        | 4 bloky |
| • JE Mochovce                 | SR        | 4 bloky |
| • JE Paks                     | Maďarsko  | 4 bloky |
| • JE Nord                     | Německo   | 1 blok  |
| • JE Żarnowiec                | Polsko    | 2 bloky |
| • JE Belene                   | Bulharsko | 1 blok  |
| • JE Daya Bay (pro Framatome) | Čína      | 2 bloky |

# NÁRODNÍ STROJÍRENSKÝ KLASTR

Členové NÁRODNÍHO STROJÍRENSKÉHO KLASTRU jsou schopni vyrábět podle těchto předpisů:

- Dle ASME Code
- Dle předpisů PN AEG
- V minulosti dle předpisů RCC-M

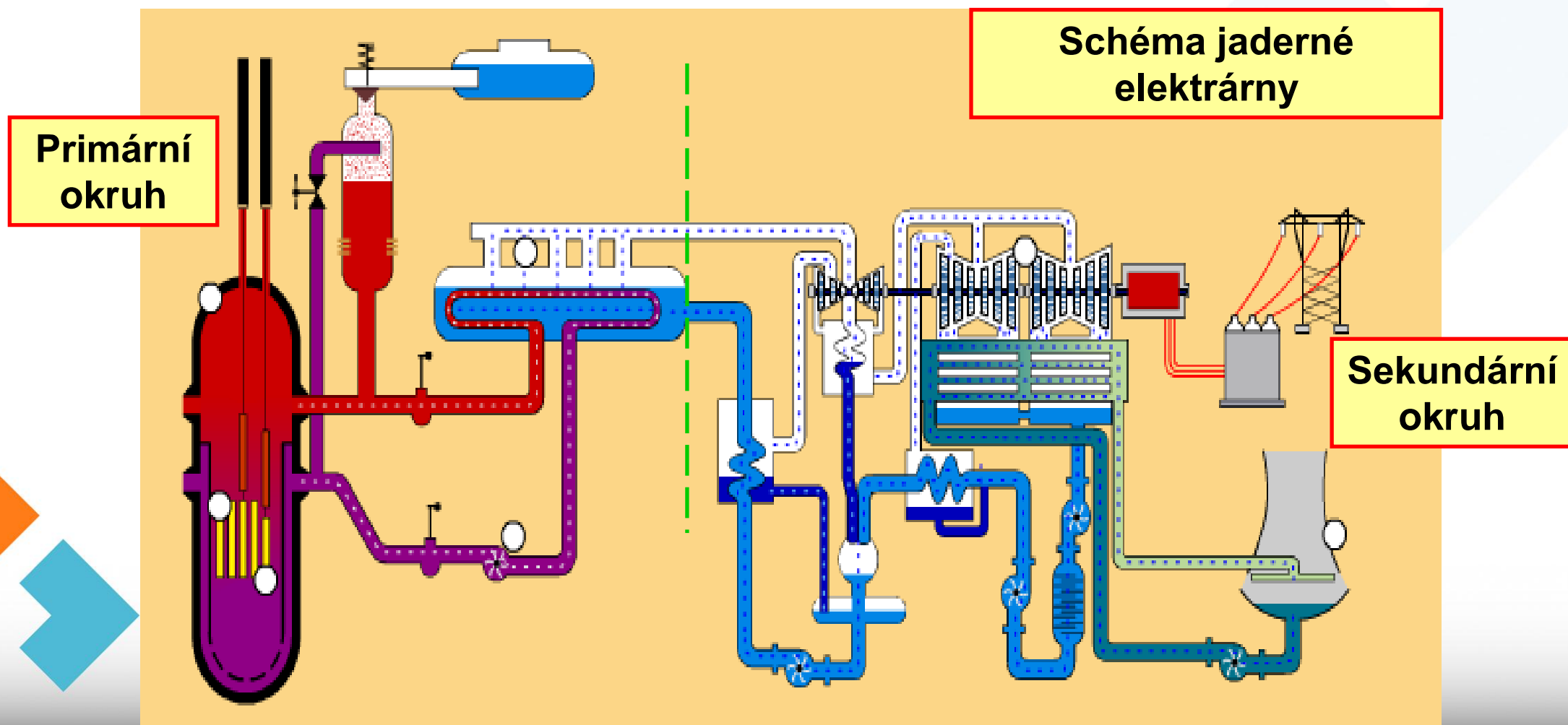
# NÁRODNÍ STROJÍRENSKÝ KLASTR

Členové NÁRODNÍHO STROJÍRENSKÉHO KLASTRU realizují tyto dodávky pro JE:

- Výkovky a odlitky
- Tlakové nádoby primárního okruhu JE
- Tlakové nádoby sekundárního okruhu JE
- Potrubí a armatury
- Řídicí a kontrolní systémy
- Spouštění JE
- Náhradní díly a servis JE

# NÁRODNÍ STROJÍRENSKÝ KLASTR

Členové NÁRODNÍHO STROJÍRENSKÉHO KLASTRU vytváří dodavatelský řetězec pro JE:





# NÁRODNÍ STROJÍRENSKÝ KLASTR

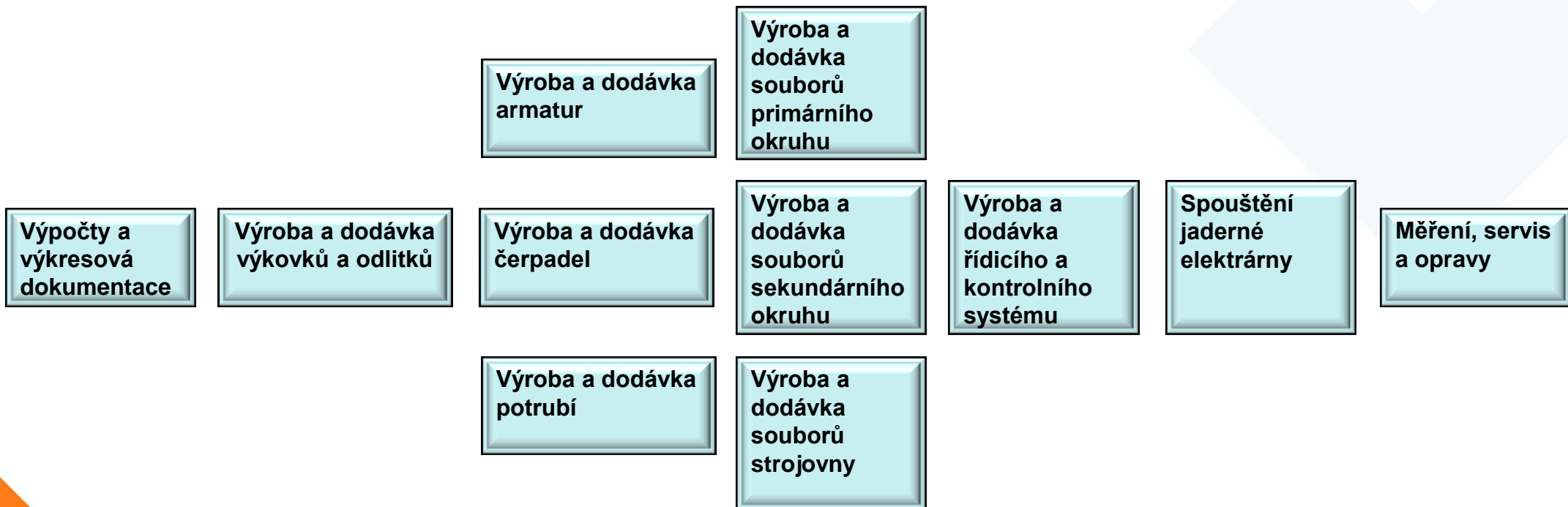
Tento dodavatelský řetězec v rámci NÁRODNÍHO STROJÍRENSKÉHO KLASTRU usiluje o:

- Dodávky prov. souborů primárního okruhu pro JE Temelín
- Dodávky prov. souborů sekundárního okruhu pro JE Temelín
- Zapojení do mezinárodních dodavatelských řetězců
- Zvýšení kvalifikace personálu
- Podíl na servisu a údržbě JE
- Získání referencí pro další stavby JE v zahraničí

# NÁRODNÍ STROJÍRENSKÝ KLASTR

Členové NÁRODNÍHO STROJÍRENSKÉHO KLASTRU vytváří tento dodavatelský řetězec:

Technický dozor a certifikace



Destruktivní a nedestruktivní zkoušení

706 02 Ostrava - Vítkovice

[www.nskova.cz](http://www.nskova.cz) • [www.msskova.cz](http://www.msskova.cz)

# NÁRODNÍ STROJÍRENSKÝ KLASTR

NÁRODNÍHO STROJÍRENSKÝ KLASTR -  
dodavatelský řetězec se podílí na:

- Koordinaci strojírenských aktivit v rámci oboru JE
- Koordinaci strojírenských aktivit JE dalšími obory, např. stavebními
- Realizuje projekt zvyšování kvalifikace zaměstnanců členů klastru v oboru JE
- Organizuje workshopy pro členy klastru z oboru JE
- Přispívá k propagování oboru JE svými PR aktivitami
- Zúčastňuje se obchodních jednání

# Zahraníční obchodní mise – Indie 3/2010



# MSV Brno září 2010



# Konference „Dostavba JE Temelín“

## Brno 9/2010



# Konference „Dostavba JE Temelín“

Brno 9/2010



# Workshop jaderná energetika

Dolní Benešov 6/2010





# *Workshop jaderná energetika*

## *Dolní Benešov 6/2010*





# *Workshop energetika 9/2010*



# Workshop jaderná energetika 11/2010



# Workshop jaderná energetika 11/2010



# Workshop jaderná energetika 11/2010



# Workshop jaderná energetika 11/2010



# Projekt vzdělávání zaměstnanců



OPERAČNÍ PROGRAM  
LIDSKÉ ZDROJE  
A ZAMĚSTNANOST

PODPORUJEME  
VAŠI BUDOUCNOST  
[www.esfcr.cz](http://www.esfcr.cz)

## VZDĚLÁVÁNÍ ZAMĚSTNANCŮ PODNIKŮ SDRUŽENÝCH V NSK

Projekt č. CZ. 1.04/1.1.06/52.00034

Tento projekt je financován z prostředků ESF prostřednictvím  
OP LZZ a státního rozpočtu ČR

Národní strojírenský klastr, o.s.





# Projekt vzdělávání zaměstnanců



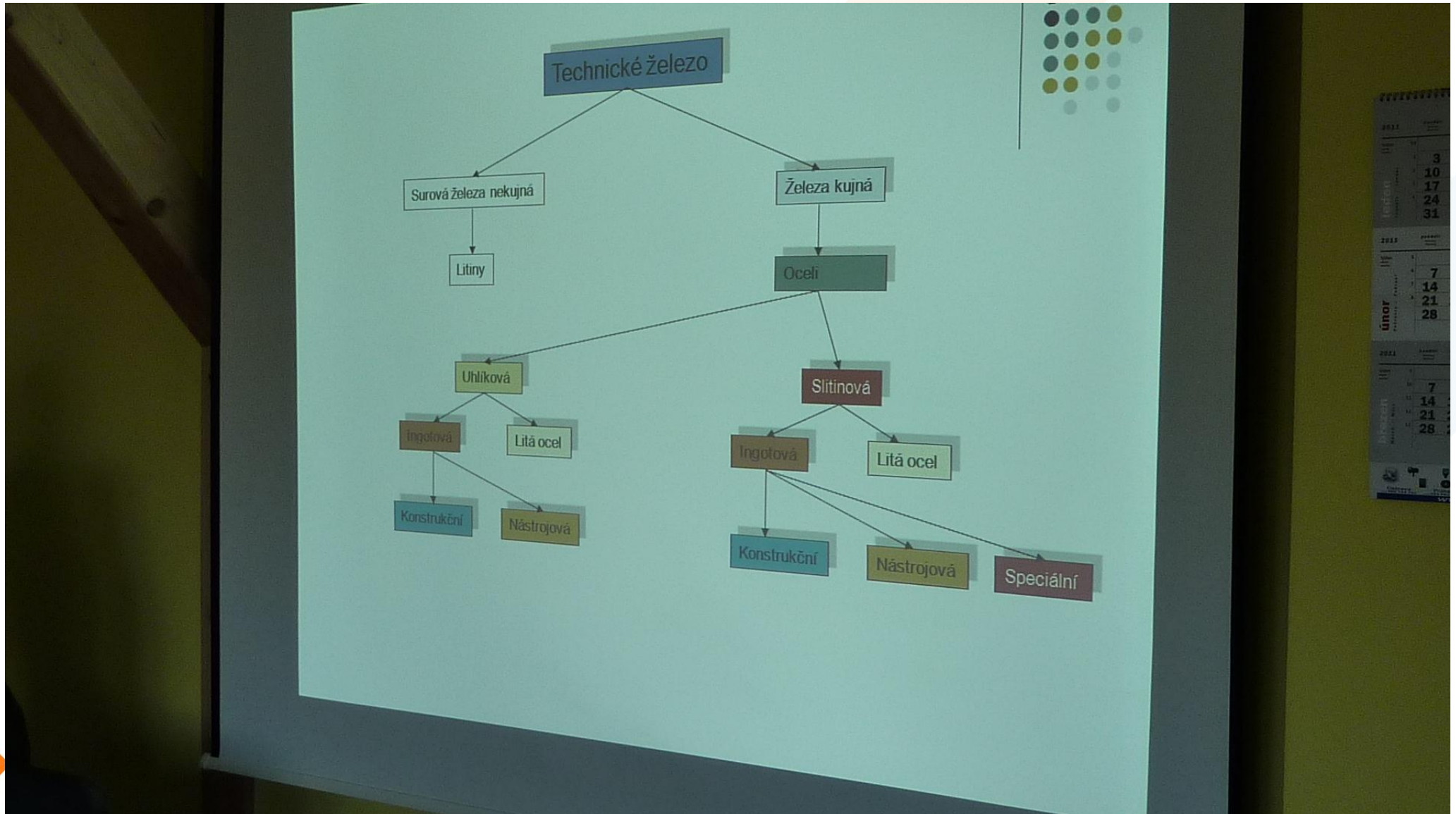
Národní strojírenský klastr o.s. • Ruská 2887/101 • 706 02 Ostrava - Vítkovice  
[www.nskova.cz](http://www.nskova.cz) • [www.msskova.cz](http://www.msskova.cz)

# Projekt vzdělávání zaměstnanců



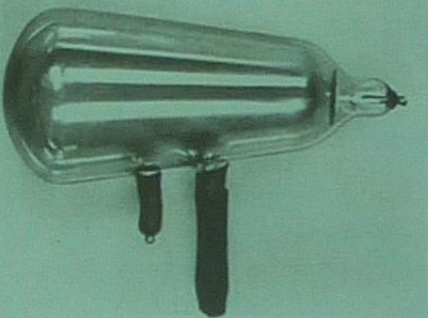
Národní strojírenský klastr o.s. • Ruská 2887/101 • 706 02 Ostrava - Vítkovice  
[www.nskova.cz](http://www.nskova.cz) • [www.msskova.cz](http://www.msskova.cz)

# Projekt vzdělávání zaměstnanců



# Projekt vzdělávání zaměstnanců

umělá tvorba paprsků X



- katodová trubice
  - např. Crooksova
  - elektrony se uvolňují z plynu a jsou usměrňovány ke katodě
- wolframová anoda
  - žhavení vysokým napětím (10 - 100 kV)
  - 99% energie se změní v teplo
  - nutnost masivního chlazení anody

Klepnutím vložíte poznámky.

Snímek 10 z 108 Tok Čestina (Česká republika)

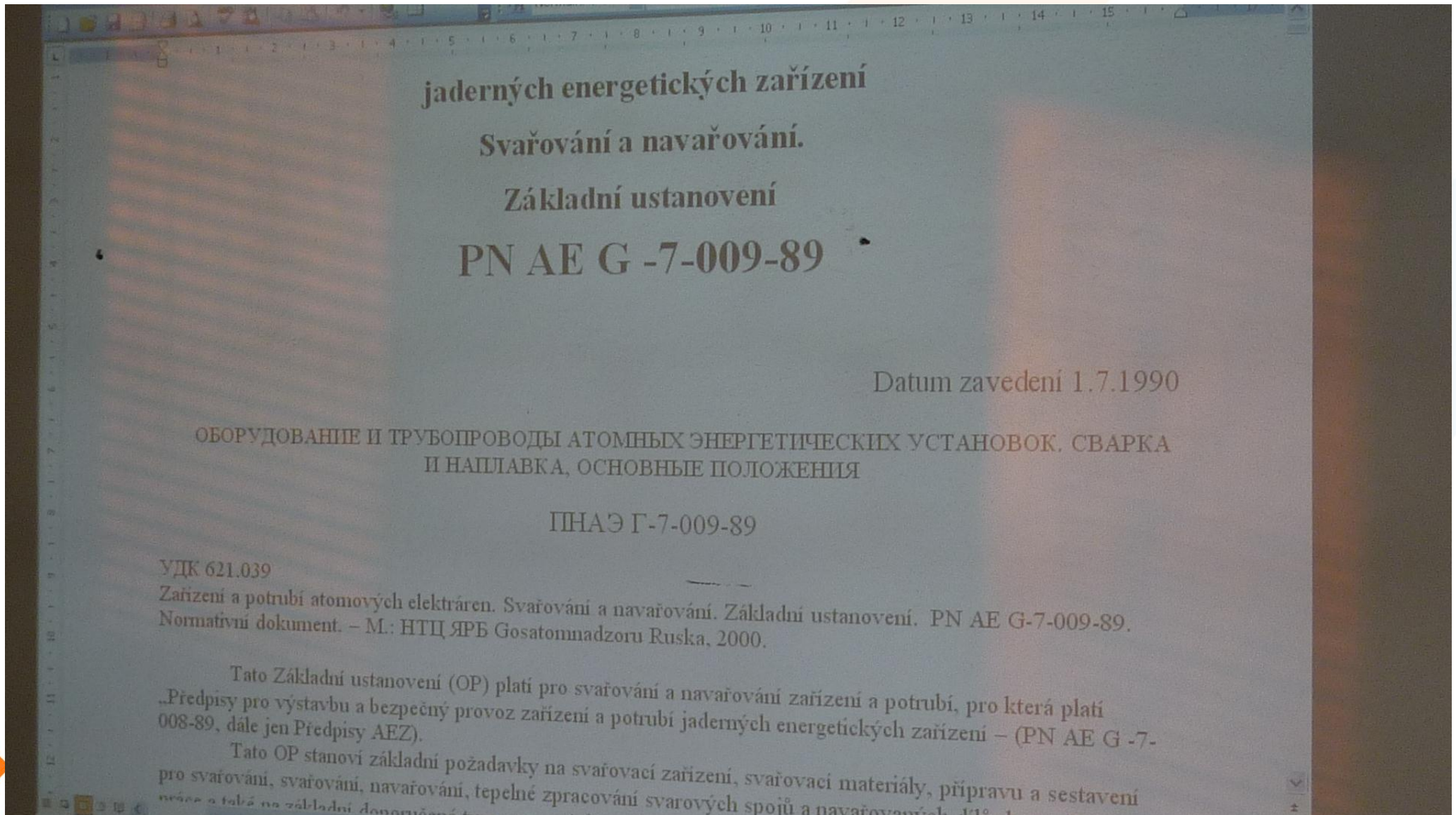
70% CS 7:59

# Projekt vzdělávání zaměstnanců



Národní strojírenský klastr o.s. • Ruská 2887/101 • 706 02 Ostrava - Vítkovice  
[www.nskova.cz](http://www.nskova.cz) • [www.msskova.cz](http://www.msskova.cz)

# Projekt vzdělávání zaměstnanců



# Projekt vzdělávání zaměstnanců

The screenshot shows a presentation slide with two main sections. The left section is titled 'Schéma reaktoru BWR' and contains a schematic diagram of a BWR reactor system. The diagram shows a primary loop with a reactor core, a turbine, and a condenser. A secondary loop is also shown, connected to the condenser. Labels include 'REAKTOR', 'TURBINA', 'GENERATOR', and 'TERČNĚNÍ OROUH'. Below the diagram is a paragraph of text in Czech explaining the BWR cycle. The right section of the slide features an aerial photograph of the Dukovany Nuclear Power Plant, with the caption 'Olchůvka' below it.

**Schéma reaktoru BWR**

Voda se ohřívá v horní části reaktoru a přímo v této nádobě reaktoru tak vzniká pára. Ta je v horní části reaktoru zpevněna kopek a odud jde přímo na turbínu, která je spojena s generátorem elektrického proudu. Tato zjednodušená varianta tlakovodního reaktoru PWR s sebou nese tu nevýhodu, že pára pohánějící turbínu je radioaktivní.

**Bloky JE Fukušima**

Číslo	Typ	Výkon (Instalovaný)	Výkon (Čistý)	Zahájen (rok)	Připojen (rok)	Stav
1	3300	460	439	1967	1970	v provozu
2	3300	786	760	1969	1973	v provozu
3	3300	784	760	1970	1974	v provozu
4	3300	784	760	1973	1978	v provozu
5	3300	784	760	1972	1976	v provozu
6	3300	1100	1067	1973	1979	v provozu
7	3300	1100	1067	1976	1981	v provozu
8	3300	1100	1067	1979	1983	v provozu
9	3300	1100	1067	1981	1984	v provozu
10	3300	1100	1067	1981	1986	v provozu

Olchůvka

**Kontakt:**

# Národní strojírenský klastr

[www.nskova.cz](http://www.nskova.cz)

Ruská 2887/101

703 00 Ostrava – Vítkovice

Česká republika



PODPORUJEME  
VAŠI BUDOUCNOST  
[www.esfcr.cz](http://www.esfcr.cz)





Národní strojírenský klastř o.s. • Ruská 2887/101 • 706 02 Ostrava - Vítkovice  
[www.nskova.cz](http://www.nskova.cz) • [www.msskova.cz](http://www.msskova.cz)